

MG METRO 6R4

LOMBARD RAC RALLYE 1986

Jimmy McRae
Ian Grindrod

BELKITS®

CHECK US ON FACEBOOK



HIGH DETAILED ENGINE - NIGHT RACE PARTS INCLUDED - PHOTO-ETCHED PARTS INCLUDED

Opgelet

Niet geschikt voor kinderen jonger dan 14 jaar.
Bevat kleine onderdelen.
Een toezichhoudende volwassene moet de instructies lezen, als een kind het model monteert.
Voor het samenstellen van deze set is gereedschap nodig.
Wees extra voorzichtig om letsel te voorkomen.

Précautions

Ce produit ne convient pas à un enfant de moins de 14 ans.
Contient de petites pièces.
La construction du modèle par un enfant doit s'effectuer sous la surveillance d'un adulte.
L'assemblage du modèle requiert des outils.
Utilisez-les avec précaution pour éviter toute blessure.

Caution

Not suitable for children under 14 years.
Contains small parts.
A supervising adult should read the instructions if a child assembles the model.
Assembling this kit need tools.
Extra care should be taken to avoid injury.

TAMIYA REVELL HUMBROL Mr. Hobby Aqueous

| | | | | |
|--------------|-----|------|---------|--------------------|
| TS-17 | / | / | / | Gloss Aluminium |
| TS-26 (X-2) | / | / | / | Pure White |
| TS-15 | / | / | / | Blue |
| X-2 | 4 | 22 | H1 | Gloss White |
| X-7 | 31 | 19 | H3 | Gloss Red |
| X-8 | 12 | 69 | H4 | Lemon Yellow |
| X-10 | 92 | 53 | H18 | Gun Metal |
| X-11 | 90 | 11 | H8 | Silver |
| X-12 | 194 | 16 | H9 | Gold Leaf |
| X-14 | 50 | 48 | H20 | Sky Blue |
| X-18 (TS-29) | 302 | 85 | / | Semi-Gloss Black |
| X-23 | 752 | 1320 | H93 | Clear Blue |
| X-26 | 730 | 1322 | H92 | Clear Orange |
| X-27 | 731 | 1321 | H90 | Clear Red |
| X-33 | / | / | / | Bronze |
| XF-1 (TS-6) | 8 | 33 | H12 | Matt Black |
| XF-7 | 36 | 60 | 13/327 | Flat Red |
| XF-8 | 350 | 25 | | Flat Blue |
| XF-16 | 99 | 56 | H8 | Flat Aluminium |
| XF-56 | 99 | 56 | / | Flat Metallic Grey |
| / | / | 9 | H24/H37 | TAN |
| / | / | 40 | / | Pale Grey |
| / | 10 | 41 | / | Gloss Ivory |



PREPARE BEFORE ASSEMBLY

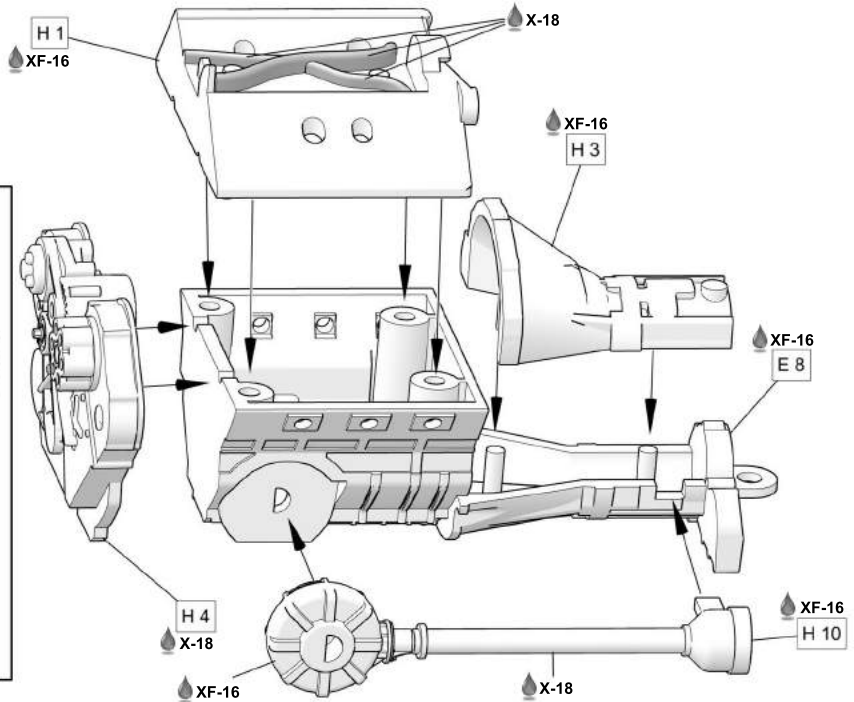
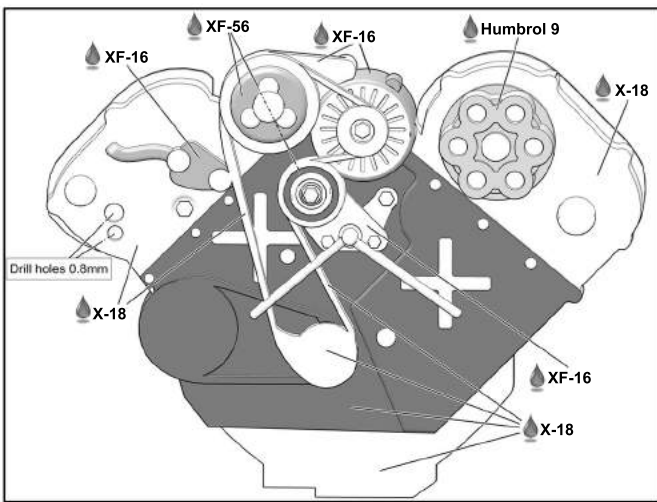


- CUTTER
- TWEEZERS
- NIPPER
- DRILLS

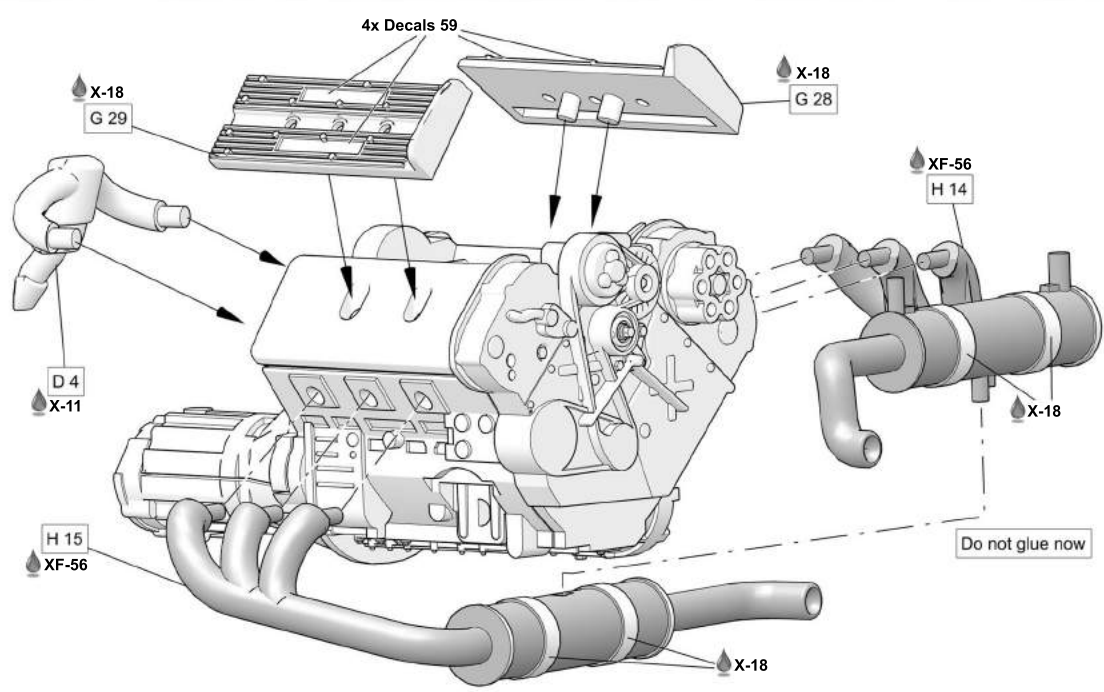


- PLASTIC CEMENT
- QUICK CEMENT
- DECAL SOFTENER

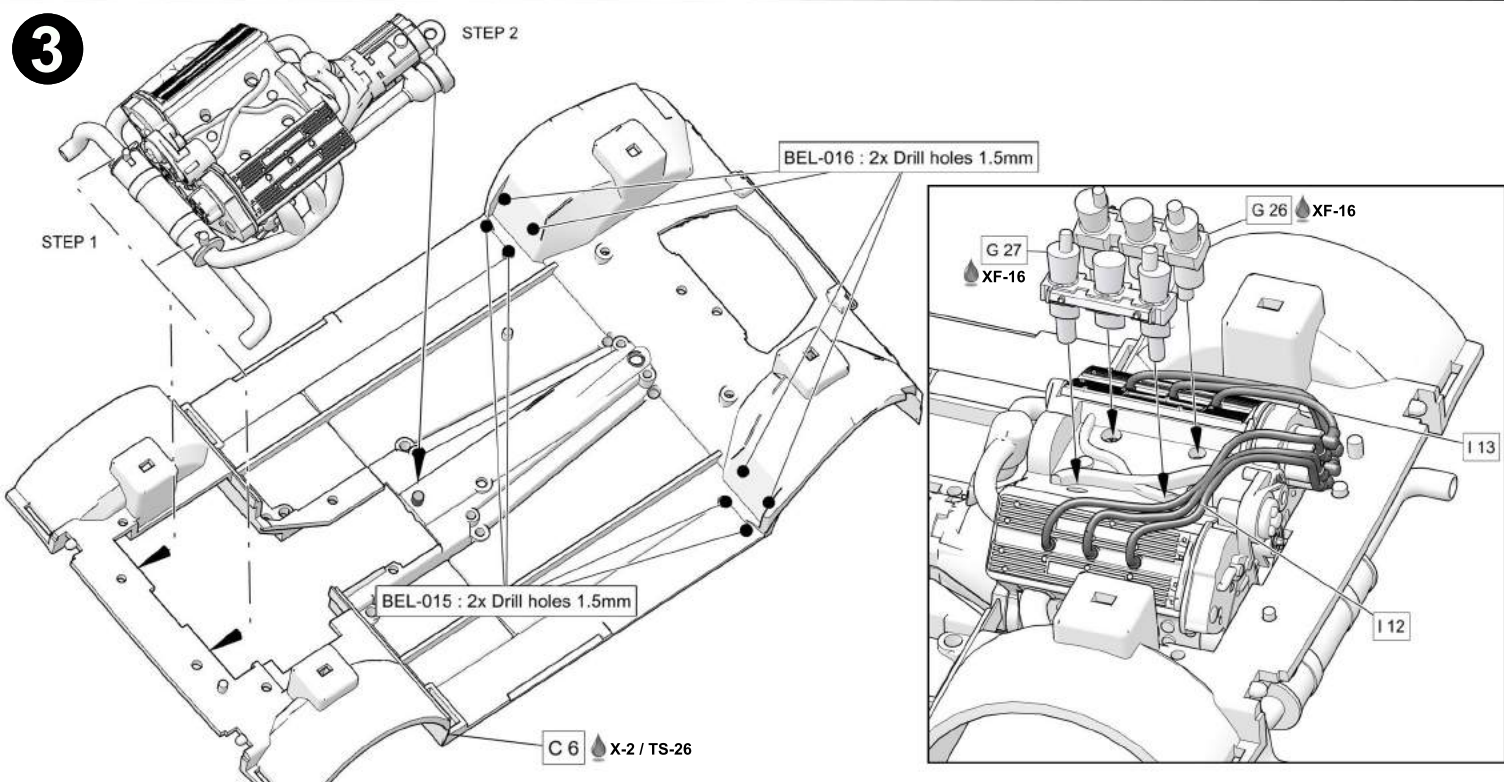
1



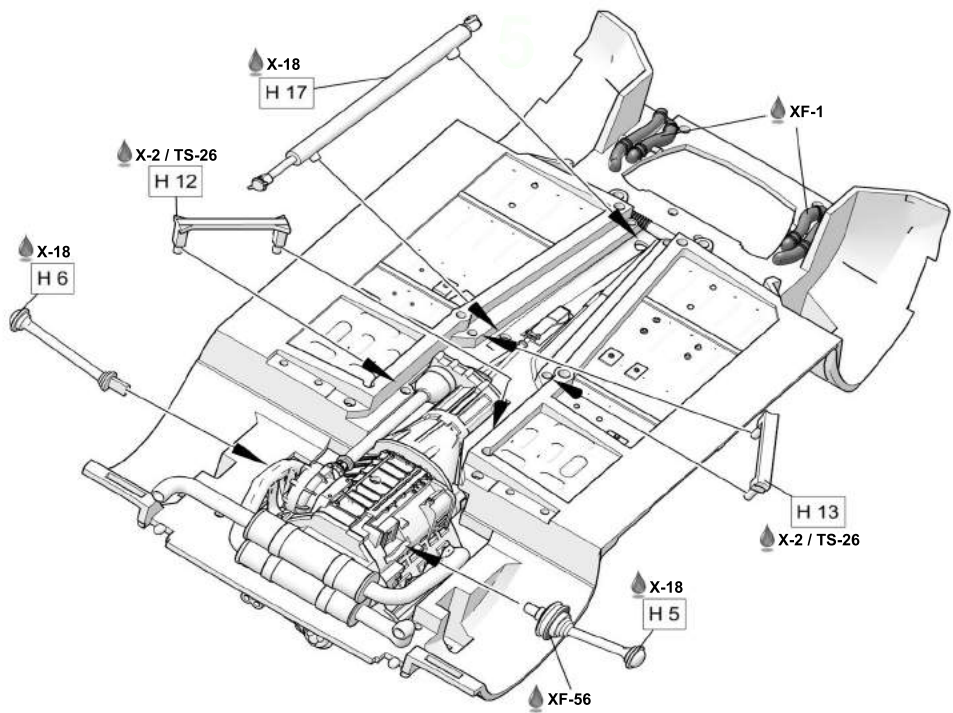
2



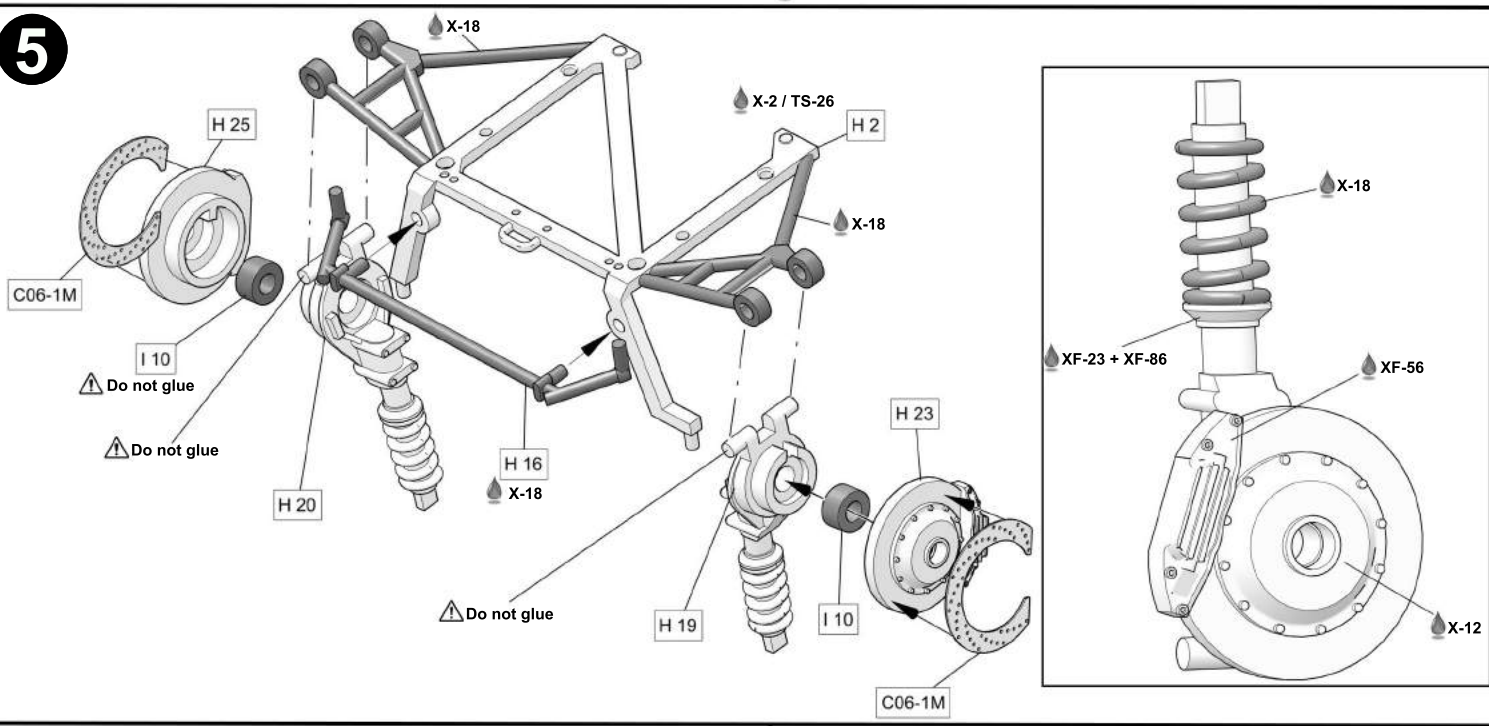
3



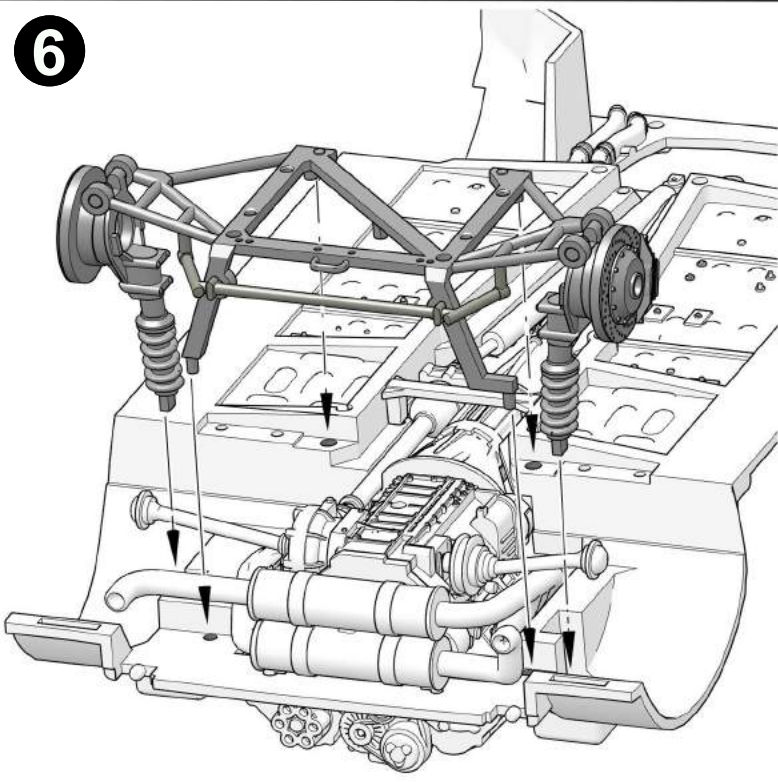
4



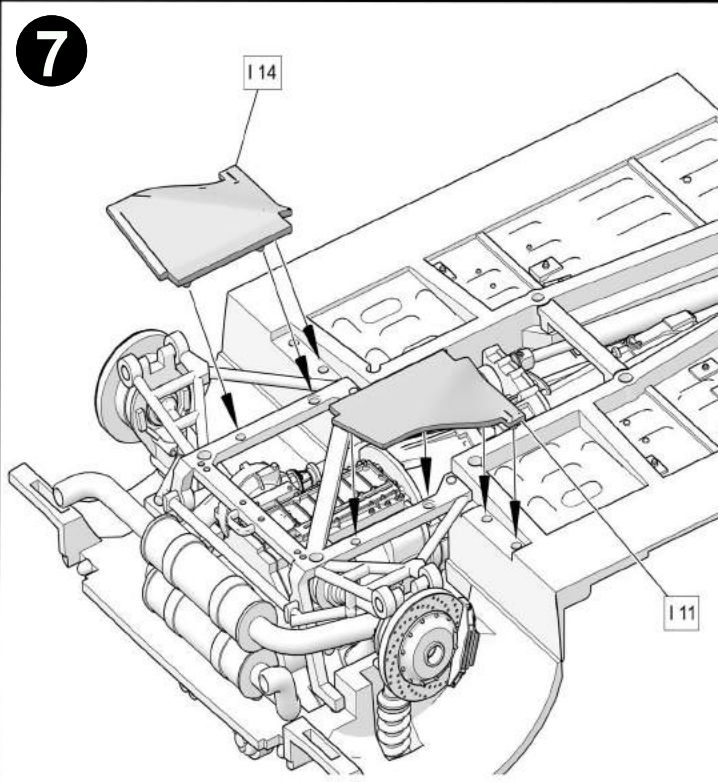
5



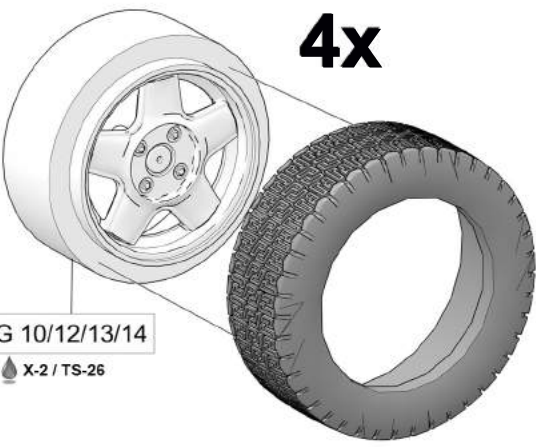
6



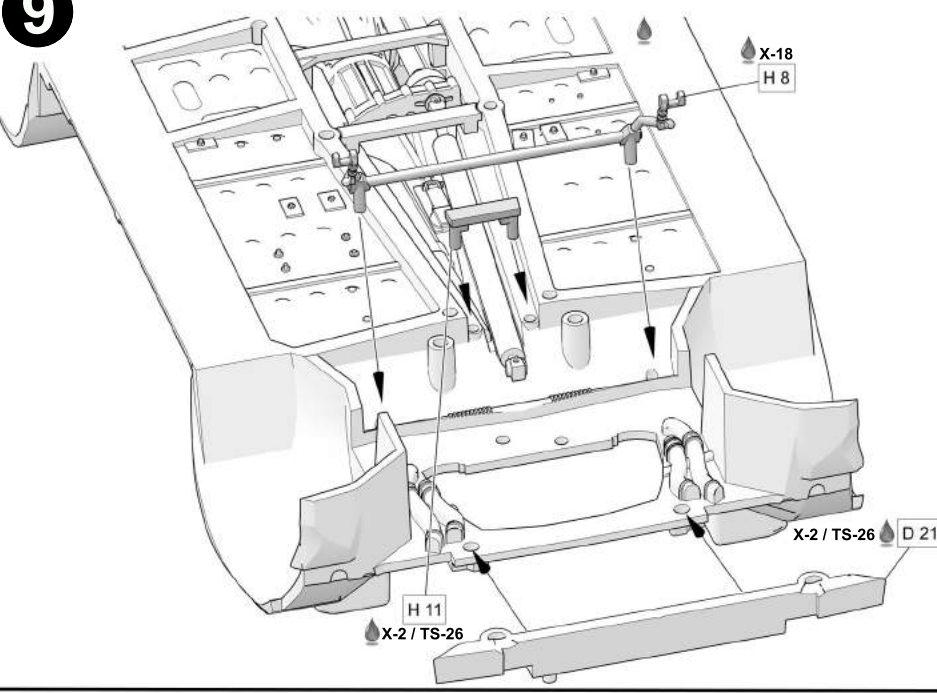
7



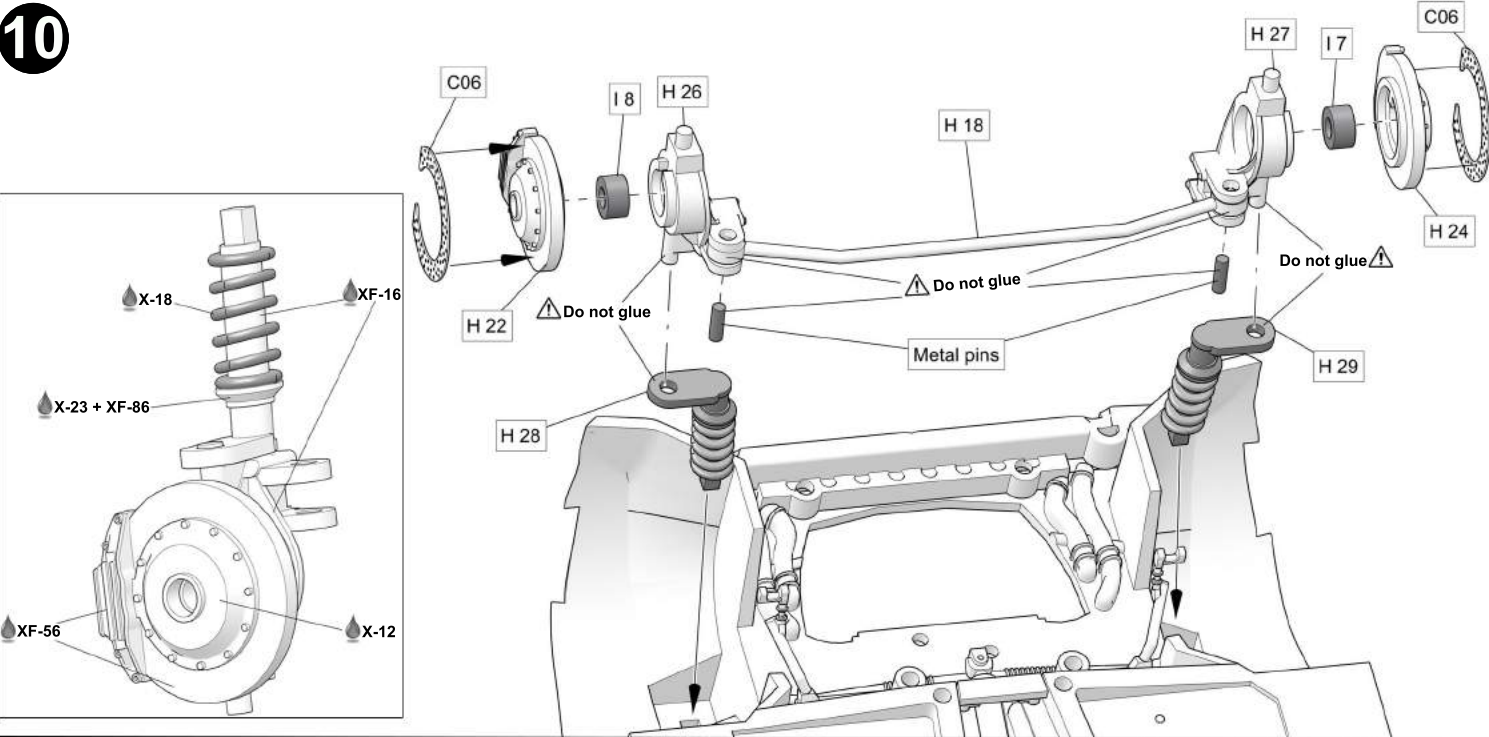
8



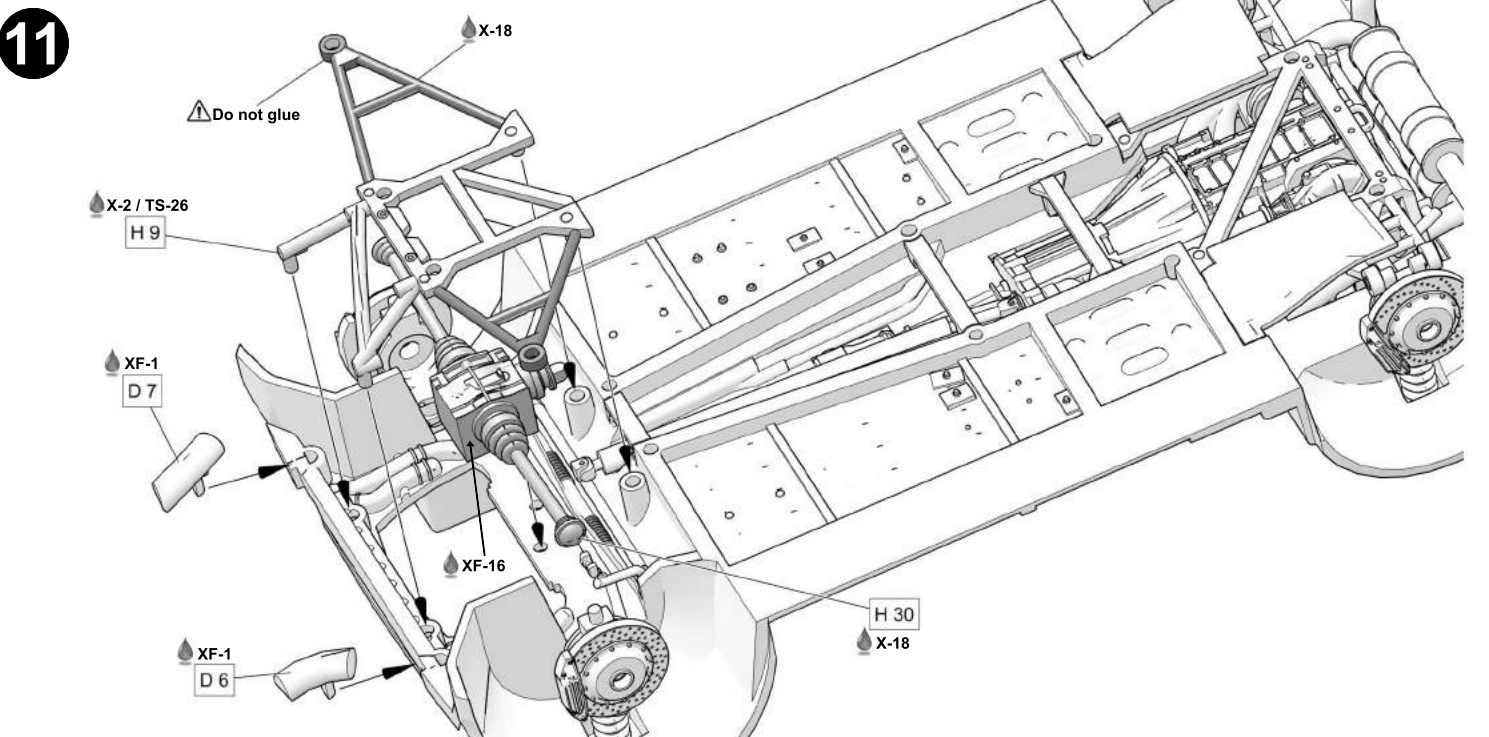
9



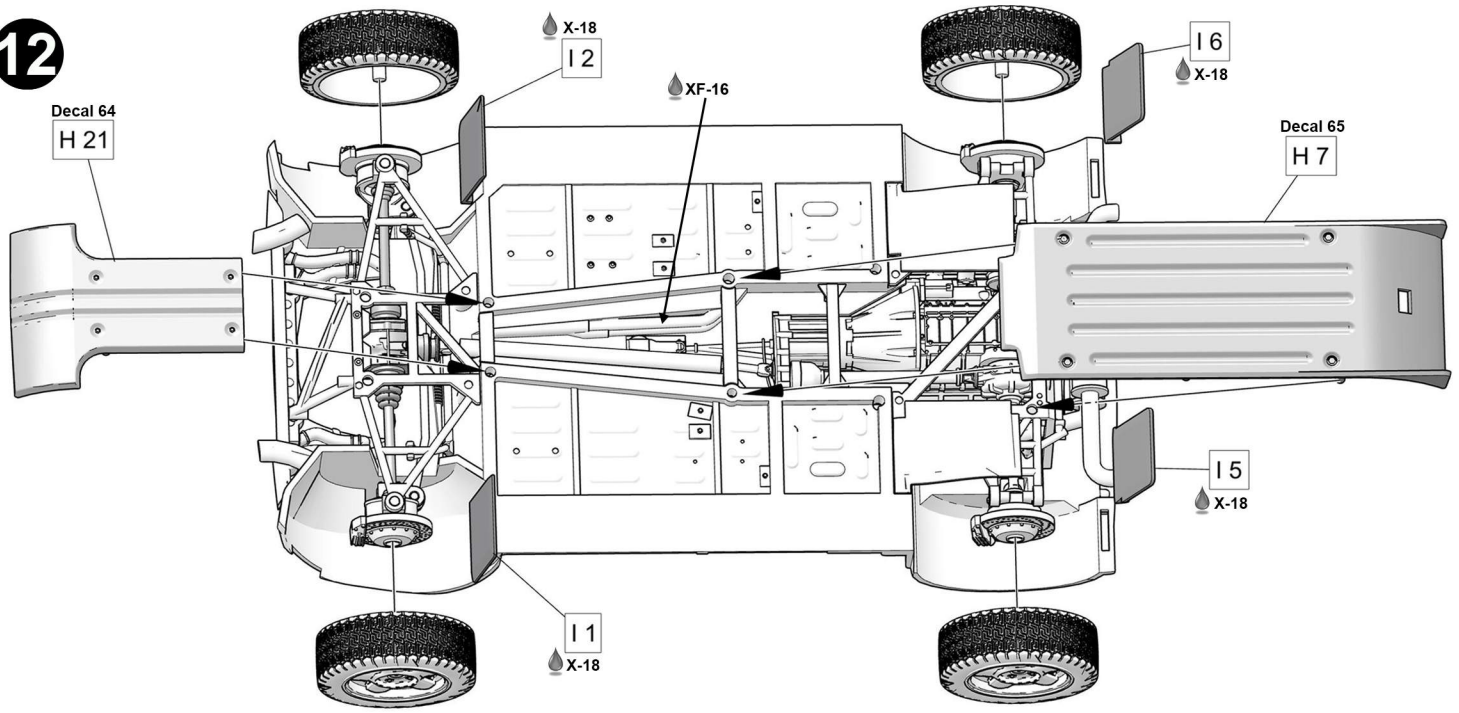
10



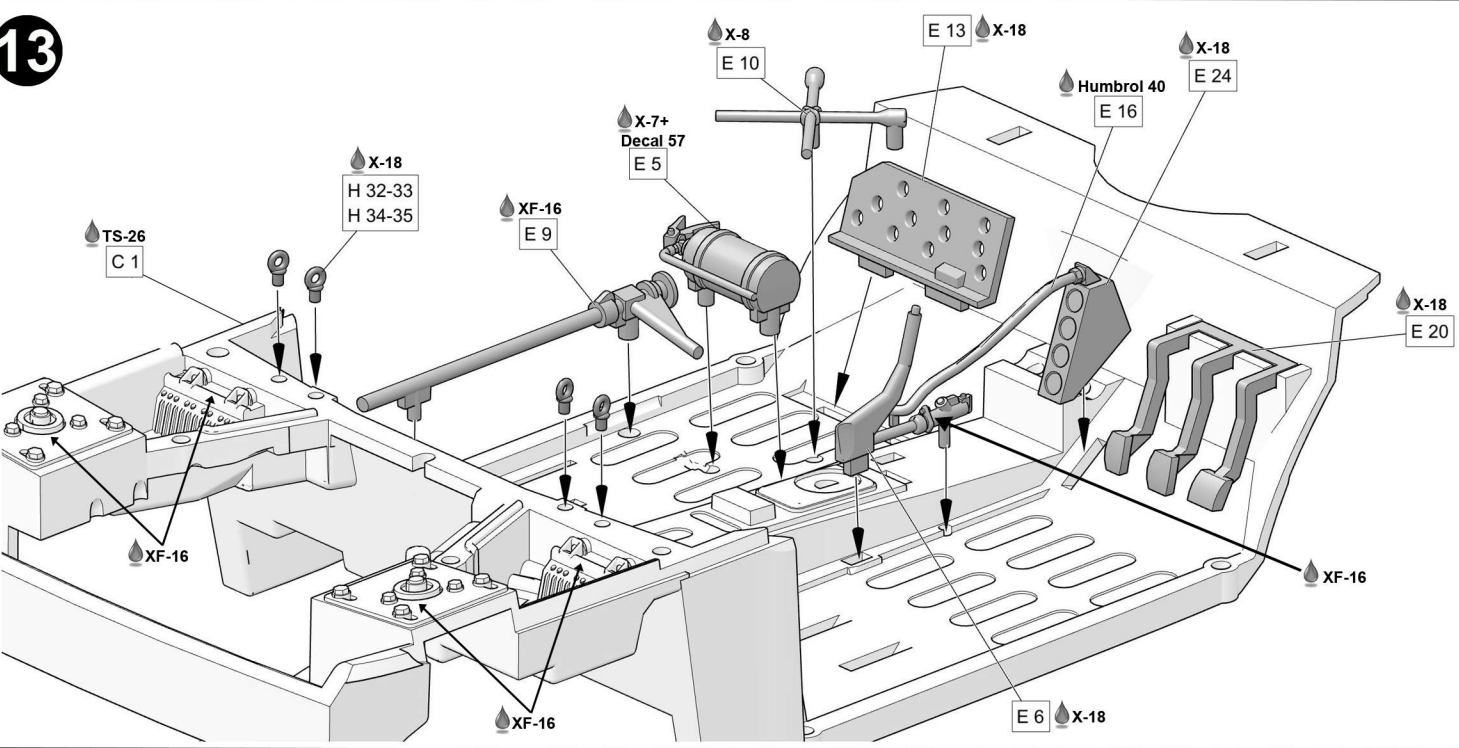
11



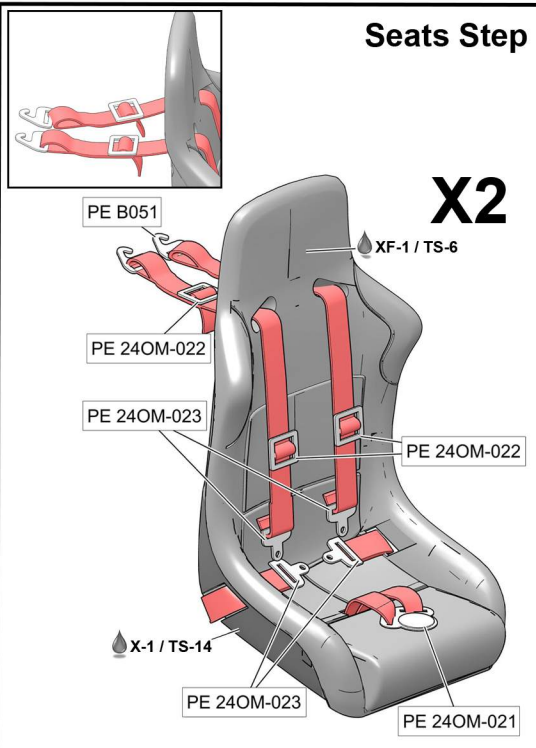
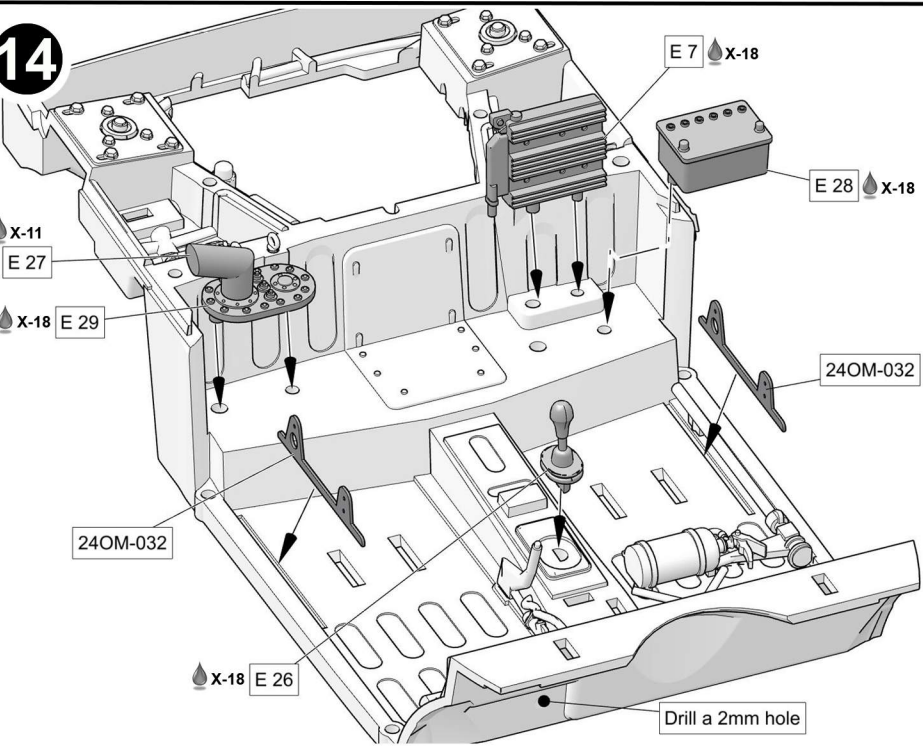
12



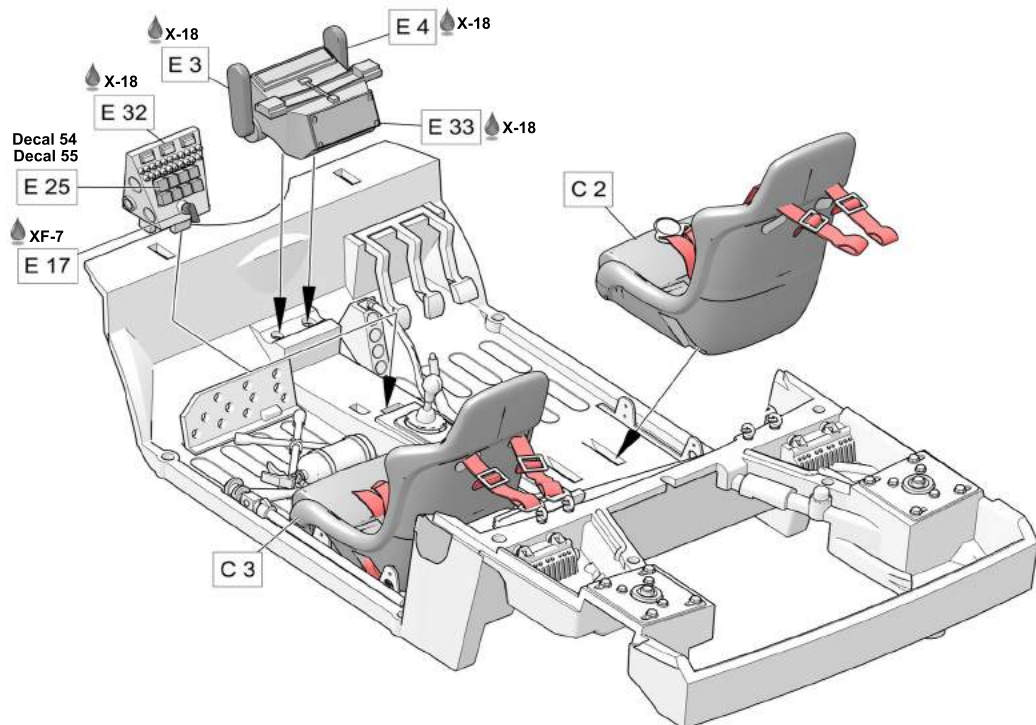
13



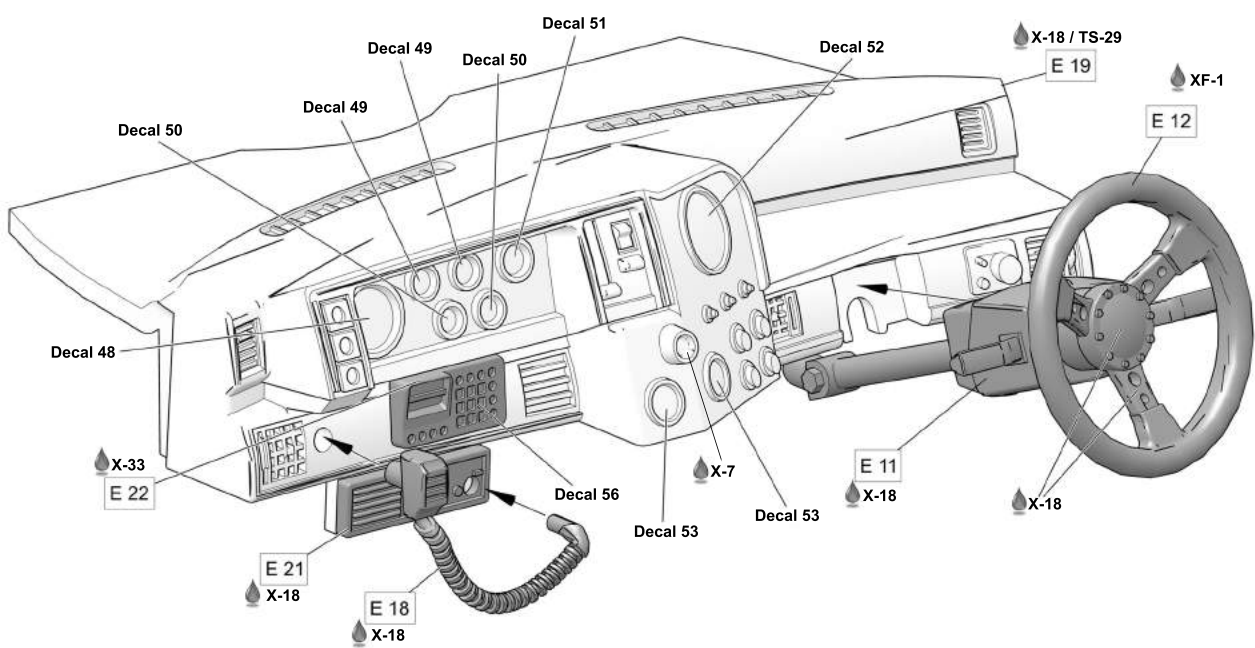
14



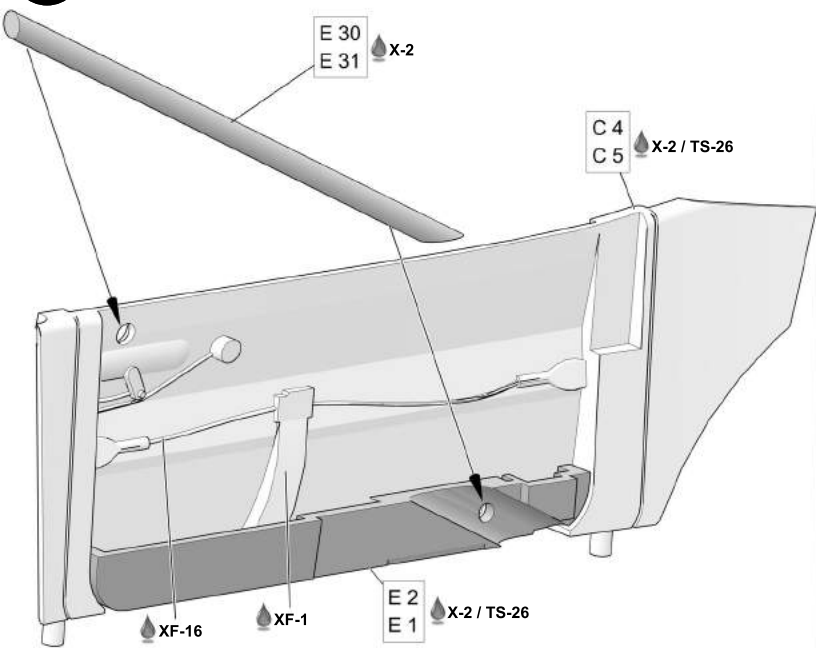
15



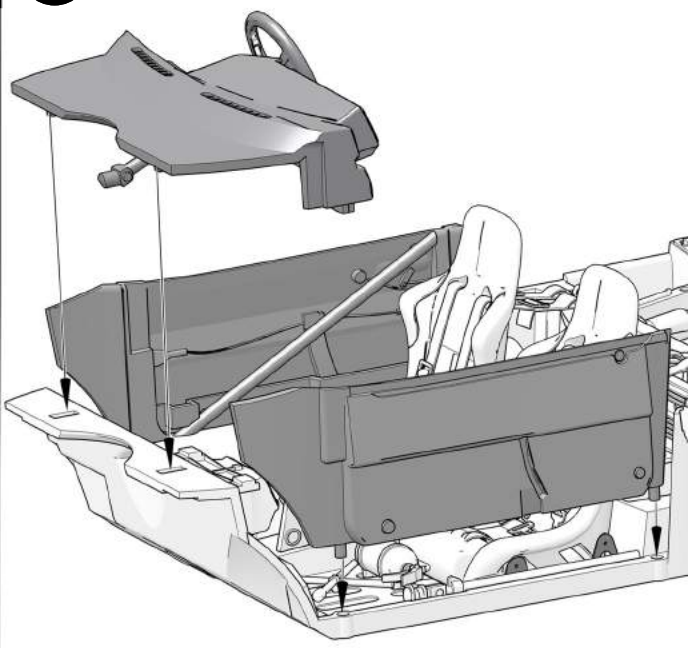
16



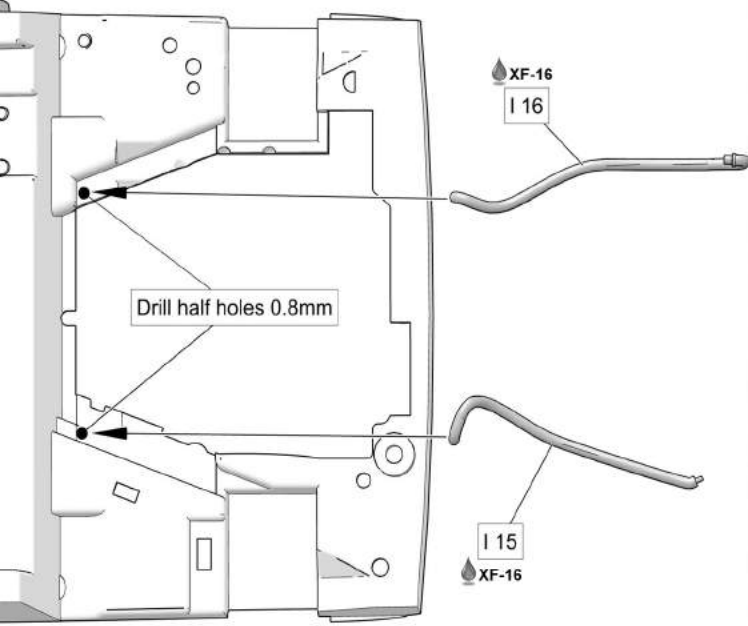
17



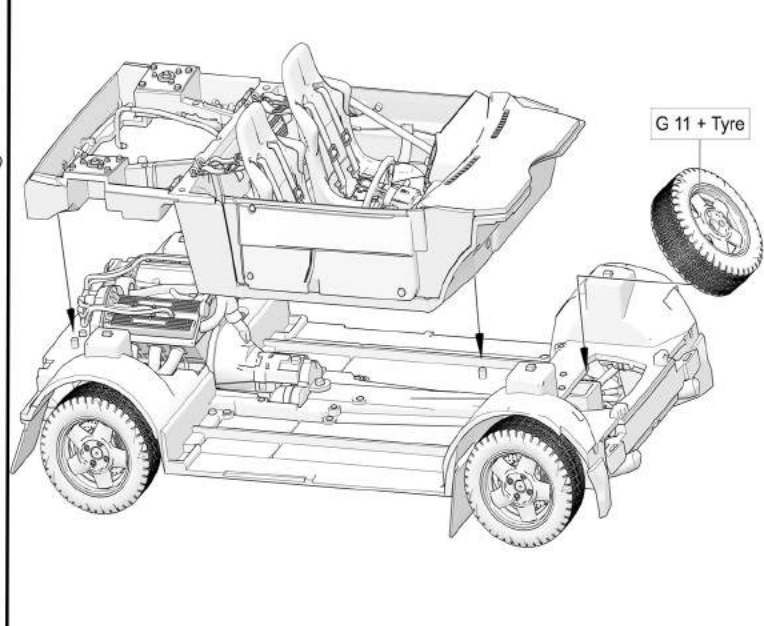
18



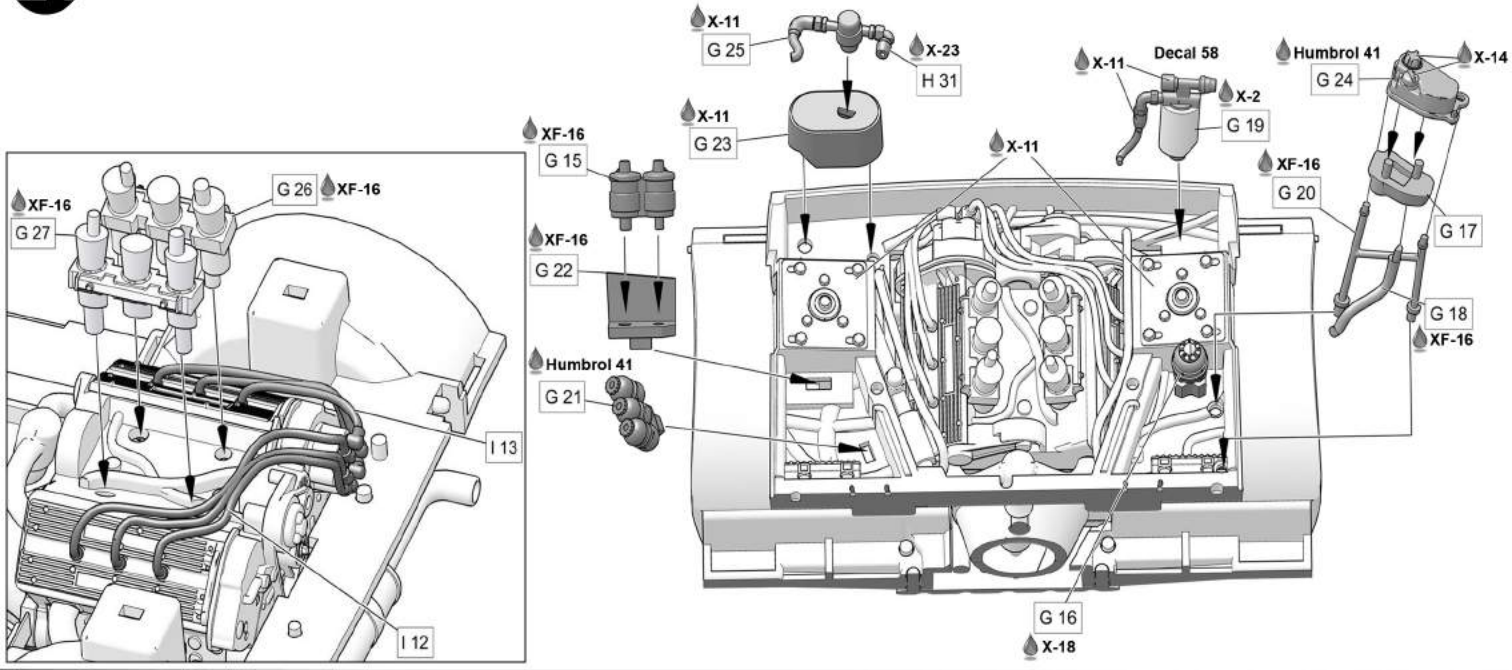
19



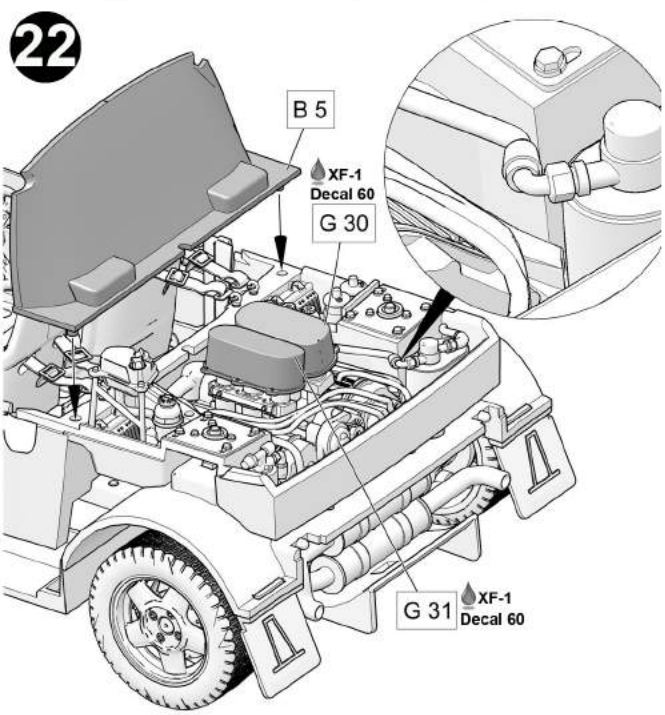
20



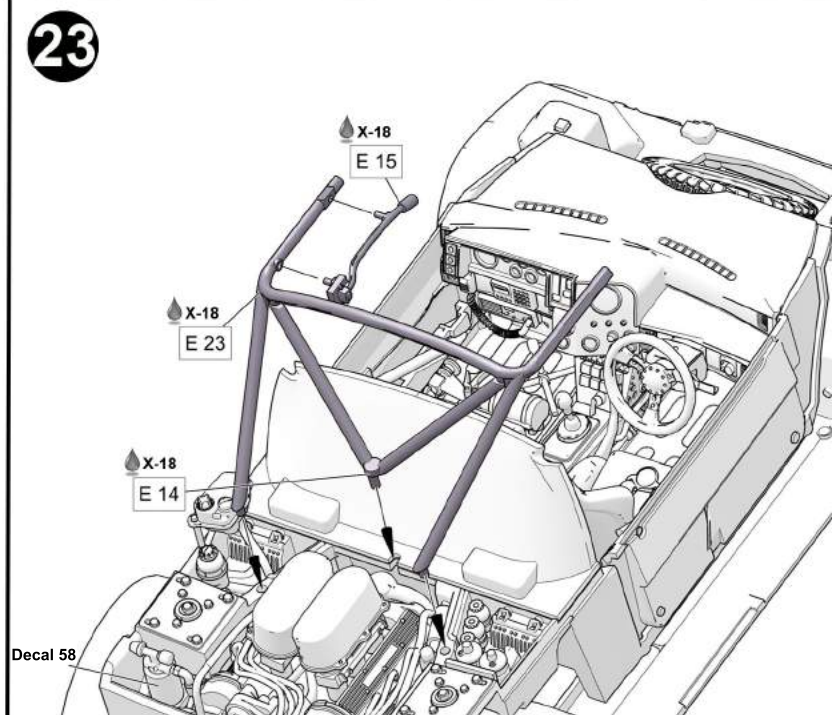
21



22

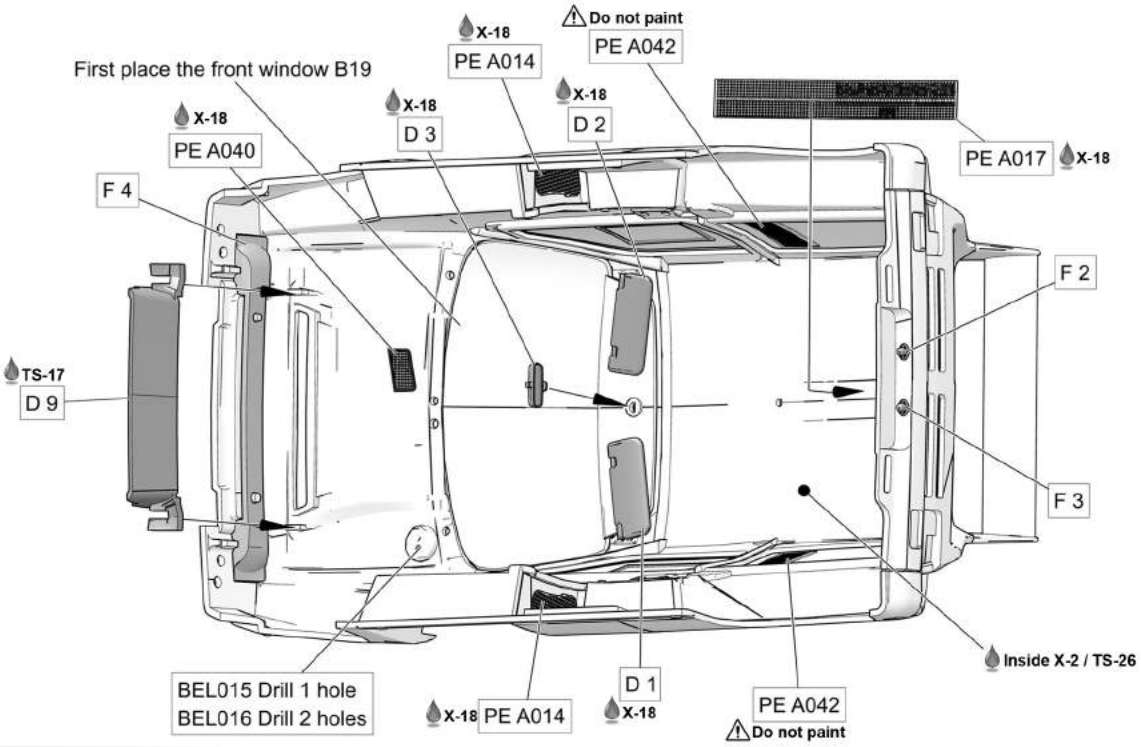


23



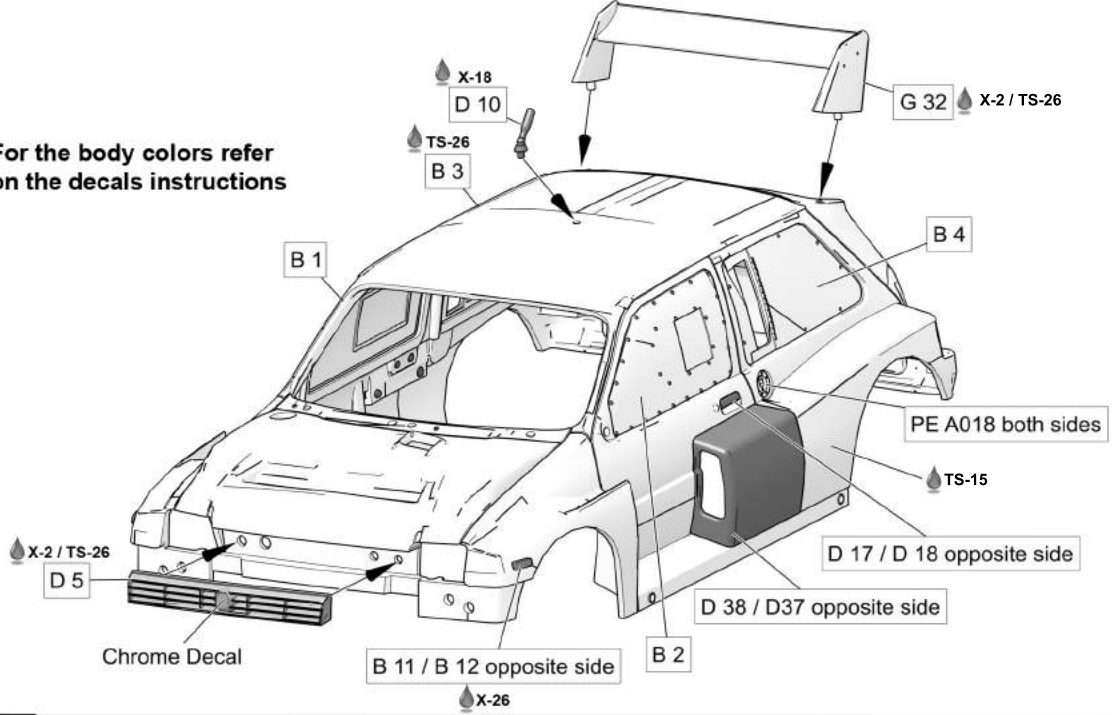
24

First place the front window B19

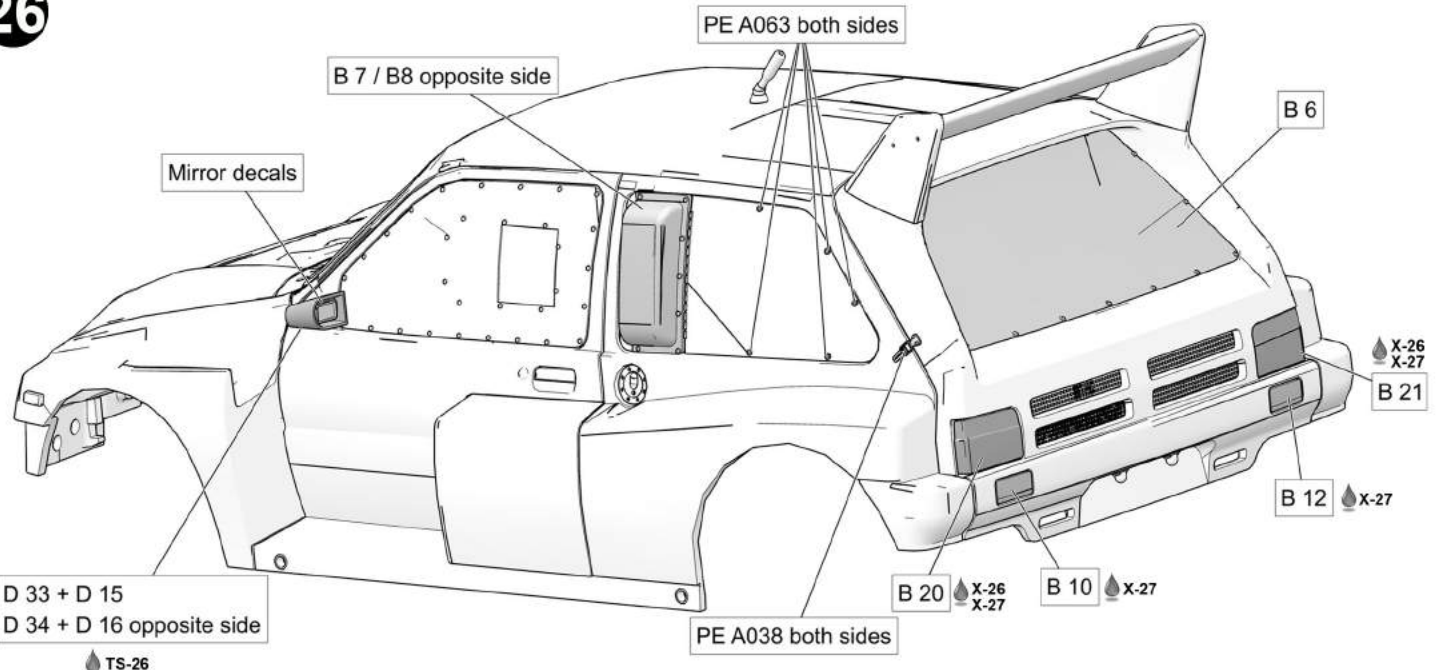


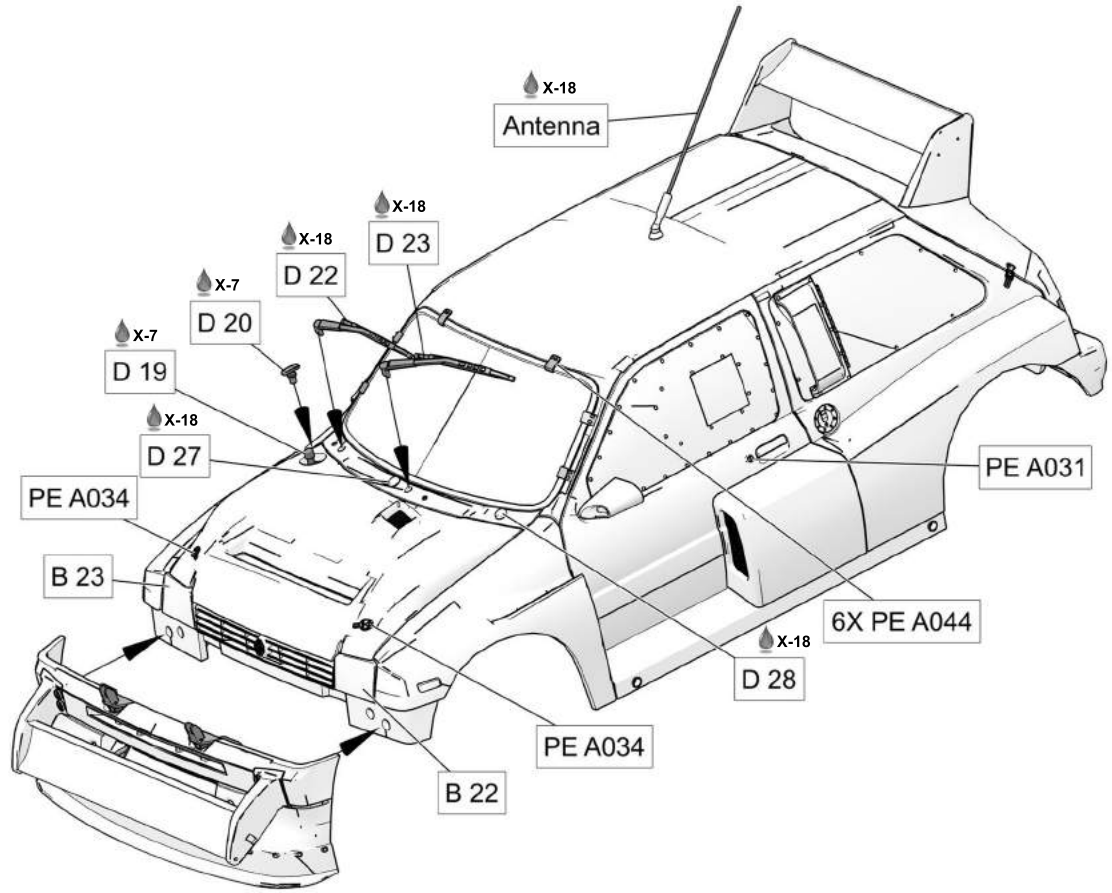
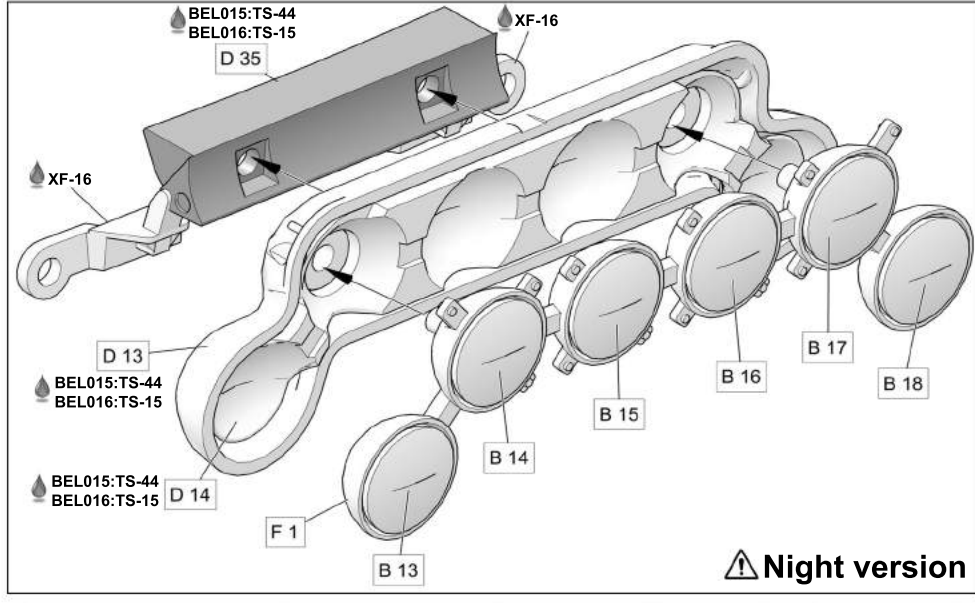
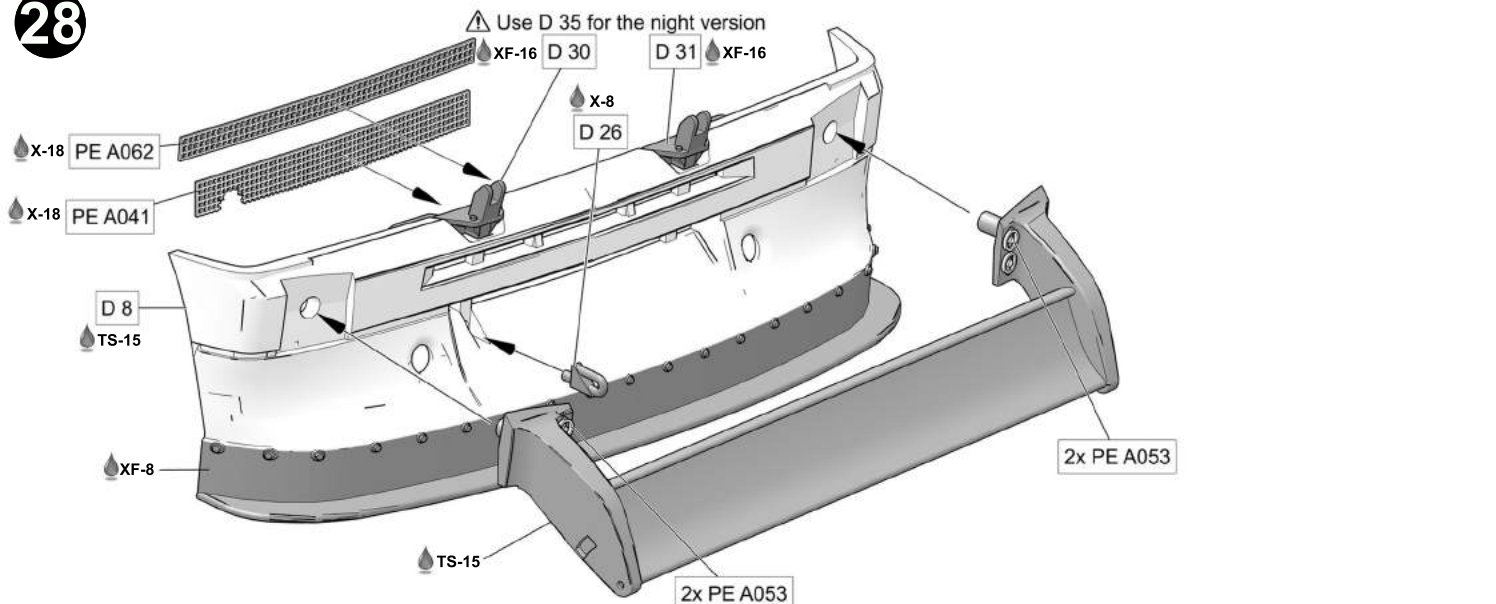
25

⚠ For the body colors refer on the decals instructions

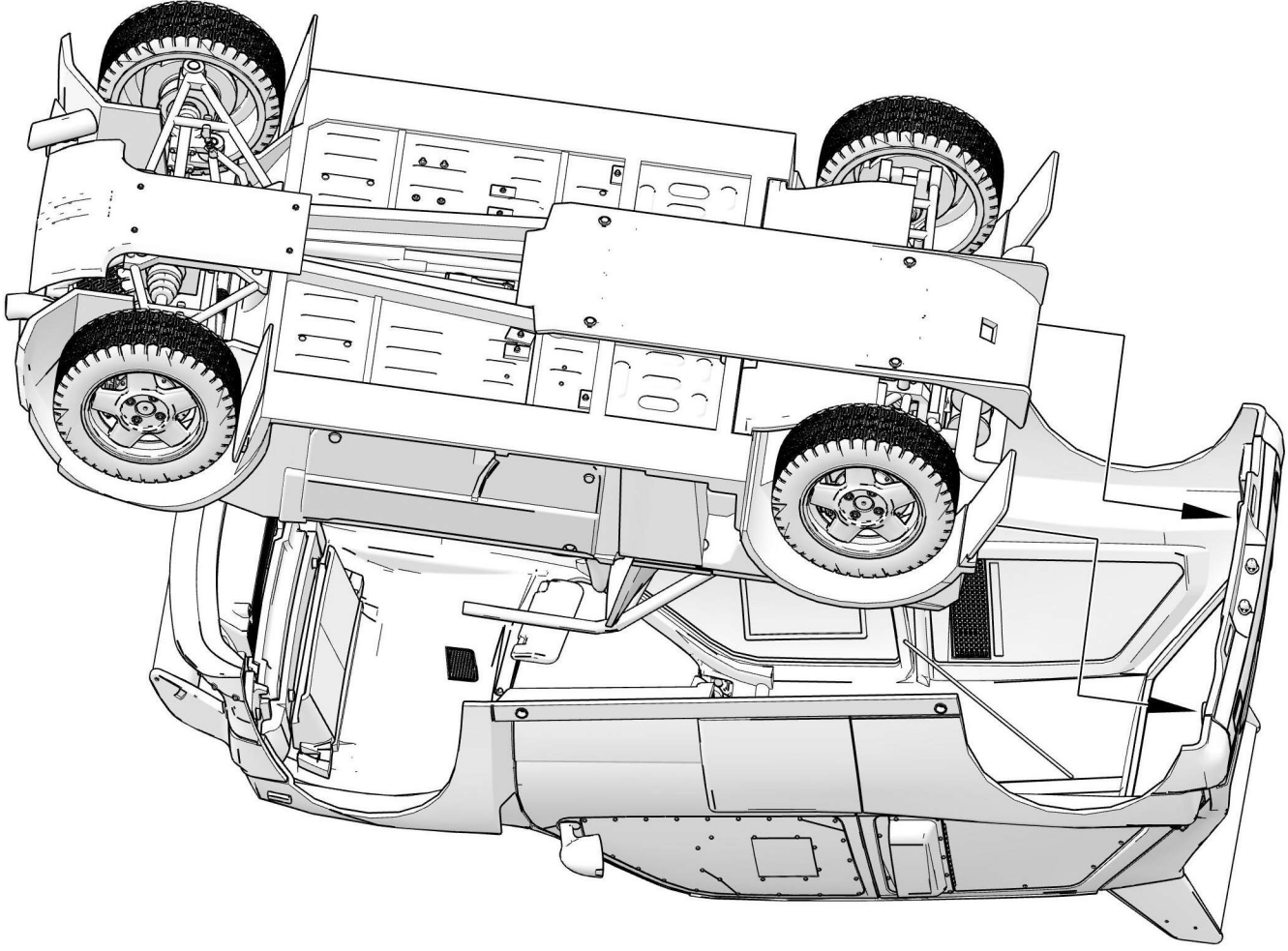


26





30



31

